



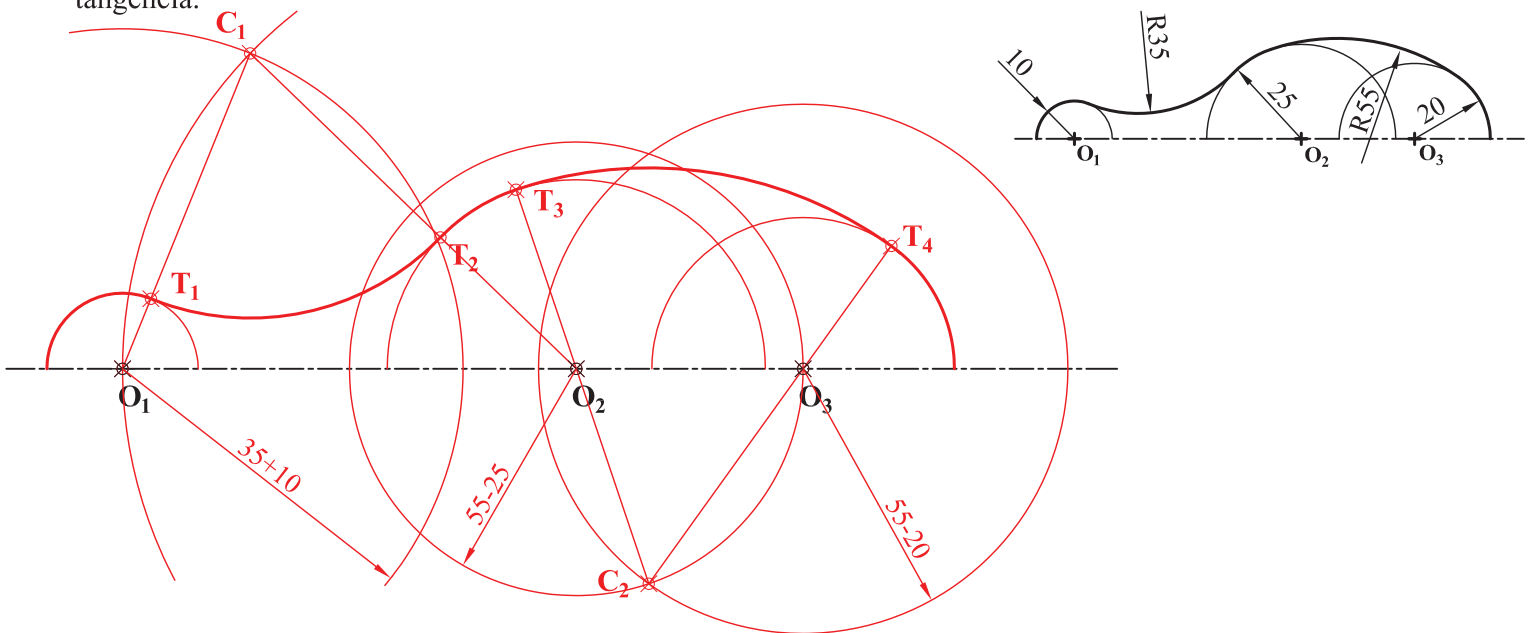
INSTRUCCIONES GENERALES Y CALIFICACIÓN

El alumno deberá escoger **una** de las dos opciones propuestas y responder gráficamente a las cuestiones de la opción elegida. Los ejercicios **se deben delinear a lápiz**, debiendo dejarse todas las construcciones que sean necesarias. La explicación razonada (justificando las construcciones) deberá realizarse, cuando se pida, junto a la resolución gráfica.

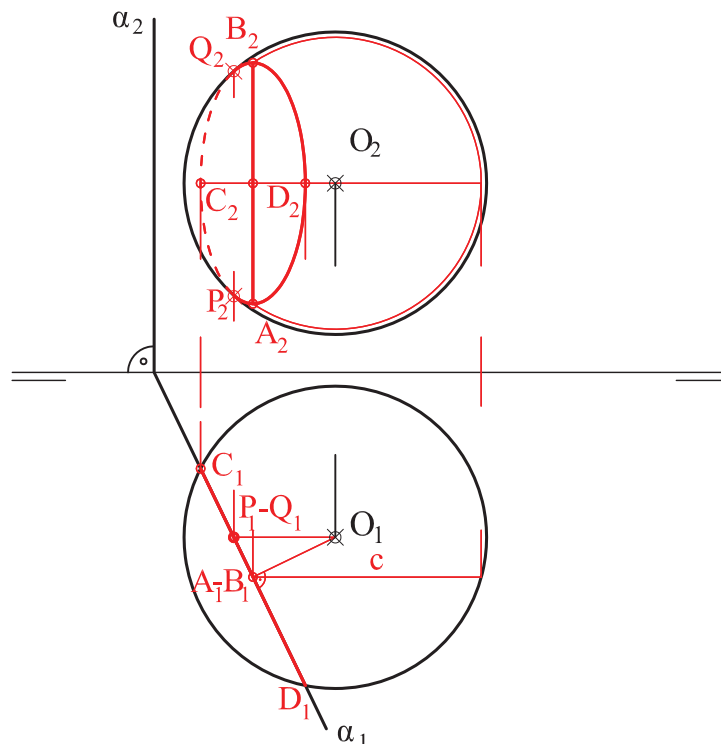
CALIFICACIÓN: Valoración de los ejercicios: 3, 2, 2 y 3 puntos. TIEMPO: 90 minutos.

OPCIÓN A

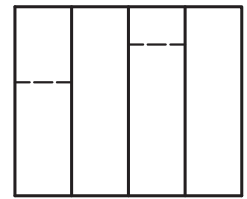
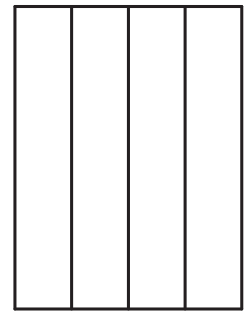
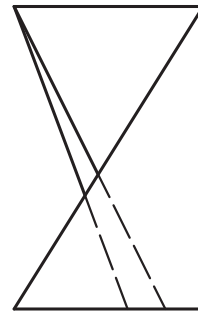
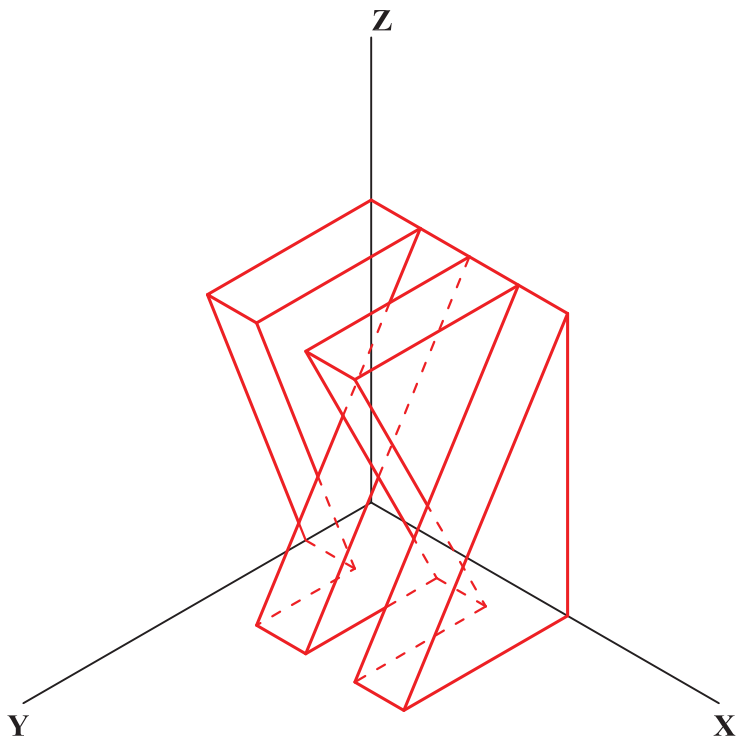
A1.- Dibujar la figura geométrica propuesta a escala 2:1 determinando los centros de los arcos y los puntos de tangencia.



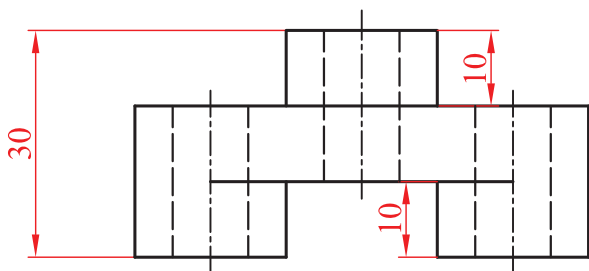
A2.- Dada la esfera de centro **O** y el plano α , se pide: determinar los ejes de las proyecciones de la sección de la esfera por dicho plano. Así mismo, determinar los puntos que delimitan la visibilidad de la curva en la proyección vertical.



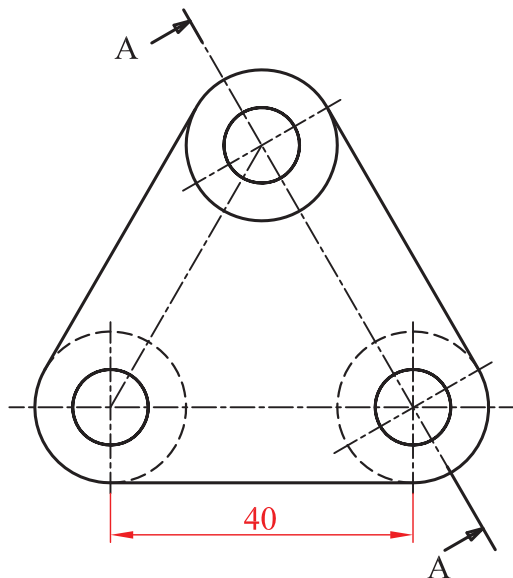
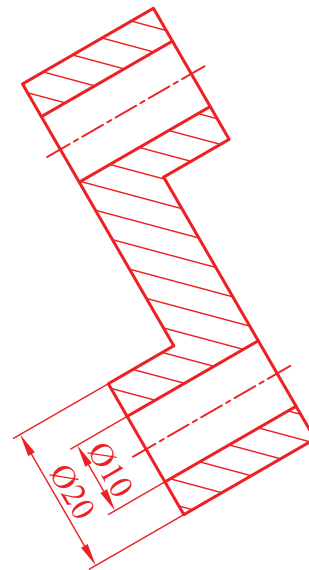
A3.- Representar el dibujo isométrico (sin aplicar coeficientes de reducción) de la pieza dada por sus proyecciones normalizadas. Representar las aristas vistas y ocultas.



A4.- Representar el corte AA en su posición normalizada y acotar la figura para su correcta definición dimensional.

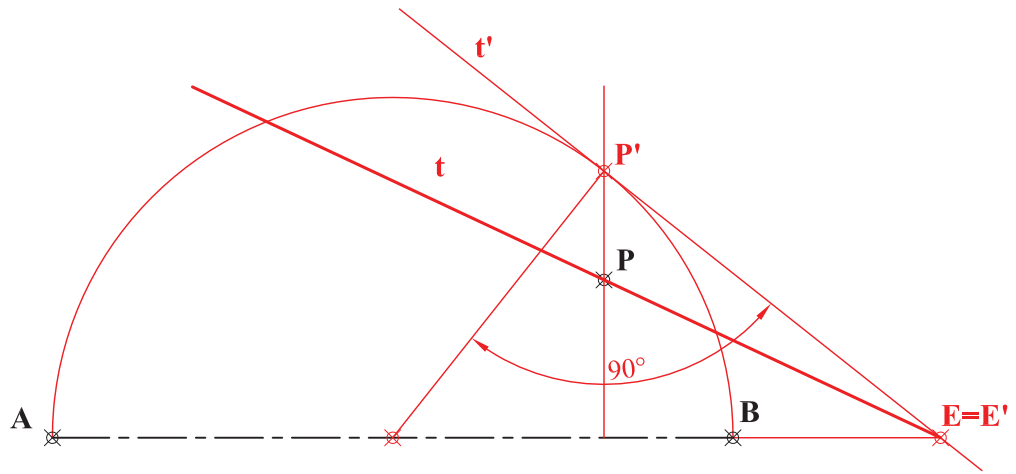


A-A

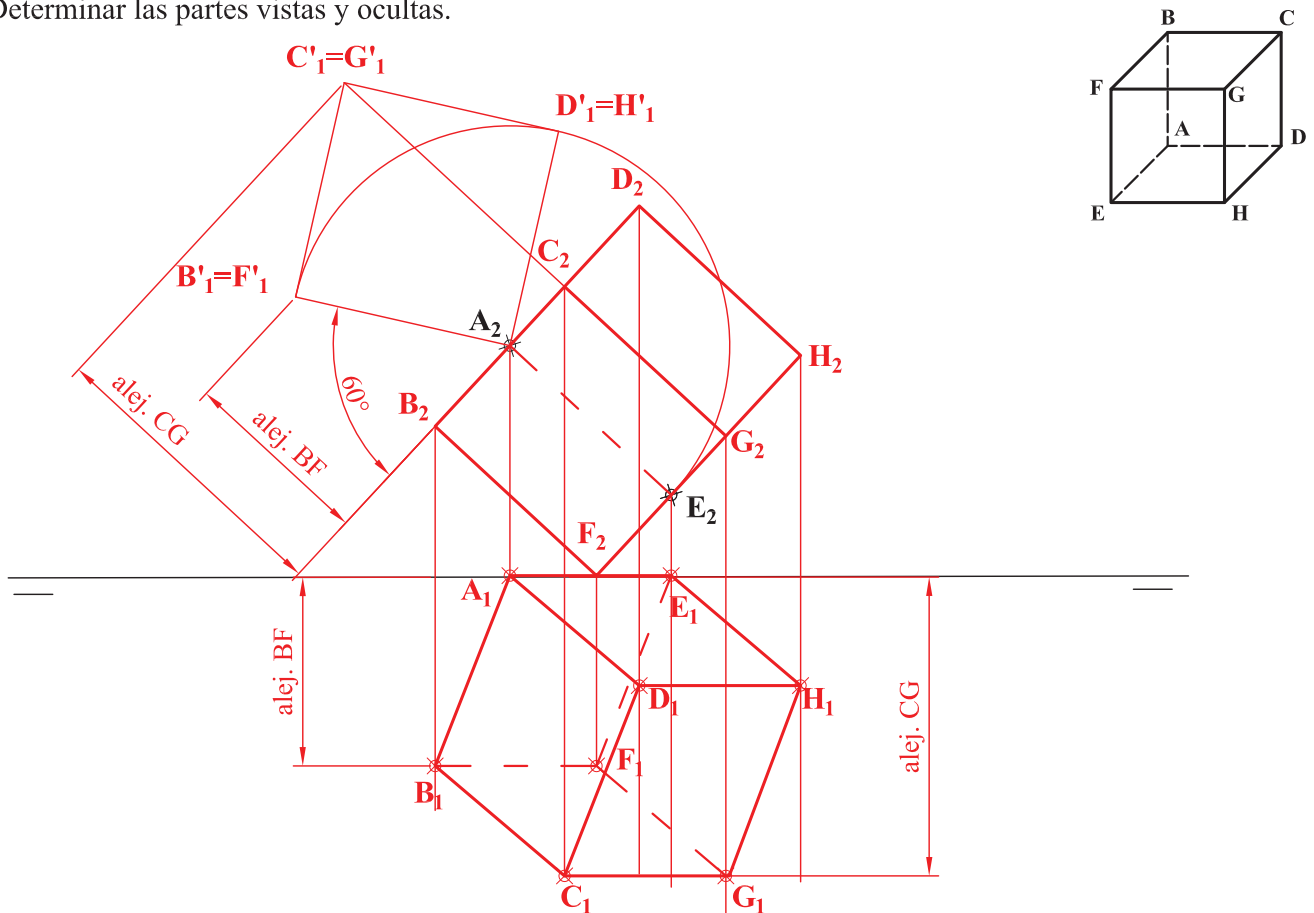


OPCIÓN B

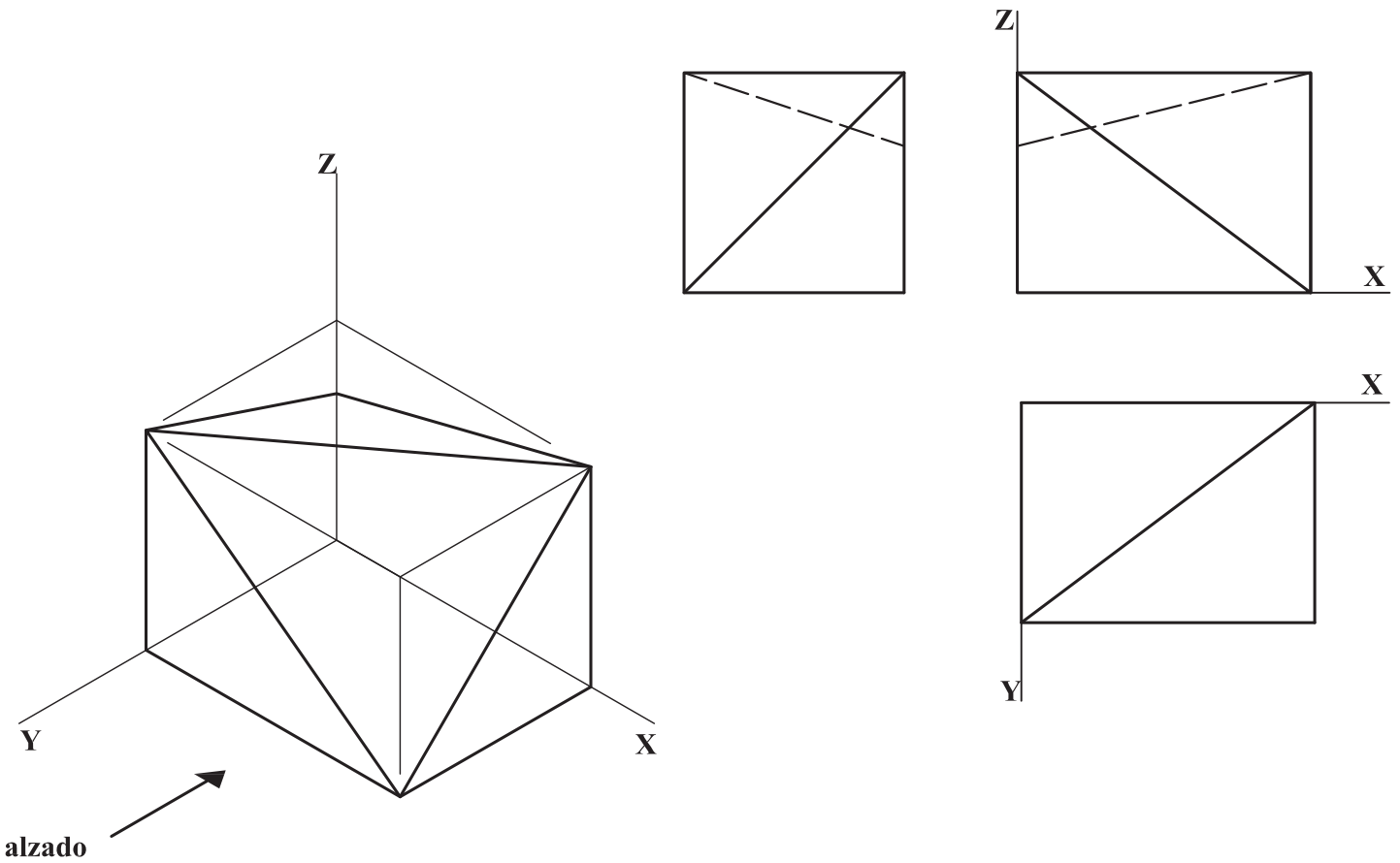
B1.- Dada la elipse definida por su eje **AB** y un punto **P**, determinar la tangente a la elipse en dicho punto. Justificar razonadamente la construcción realizada.



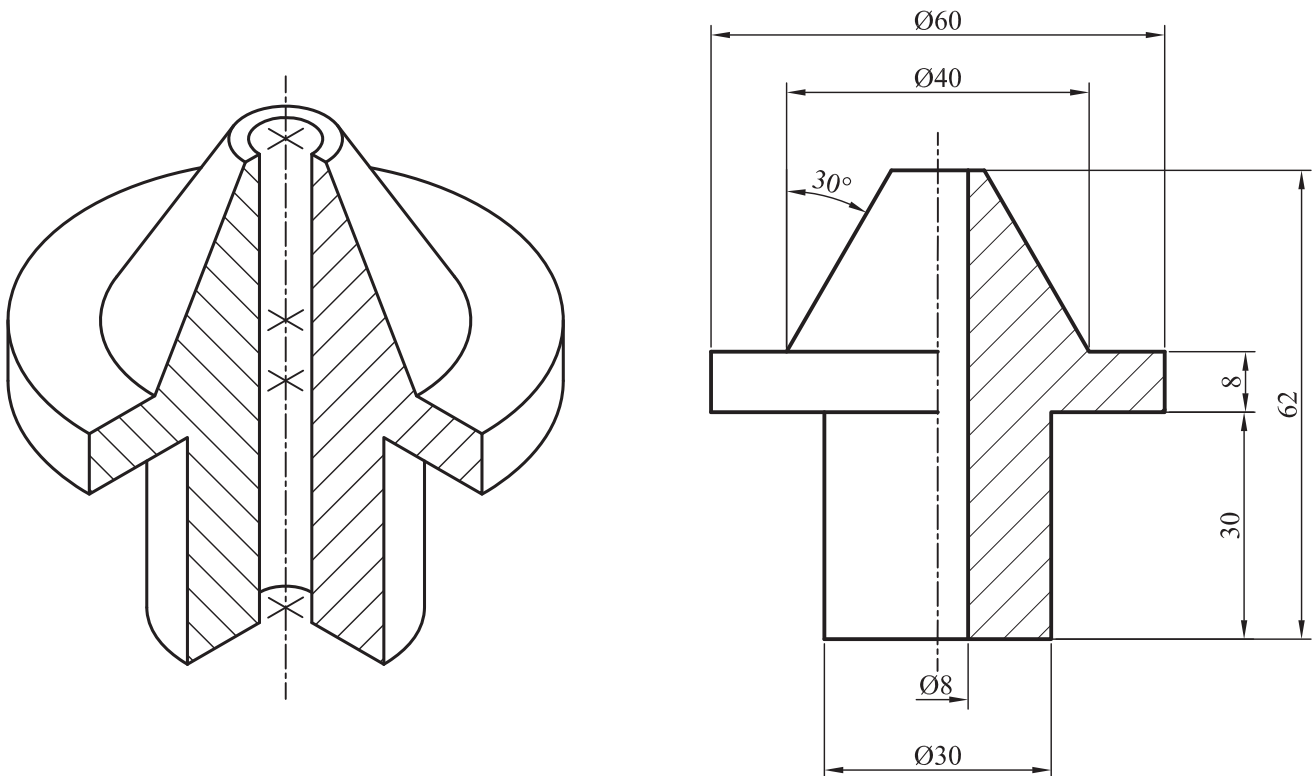
B2.- Dibujar las proyecciones de un hexaedro apoyado por su arista **AE** en el plano vertical de proyección, de forma que la cara **ABFE** y la cara **ADHE** formen ángulos de 60° y 30° , respectivamente, con dicho plano vertical. Determinar las partes vistas y ocultas.



B3.- Representar en dibujo isométrico (sin aplicar coeficientes de reducción), respetando la posición indicada del alzado, la pieza dada por sus proyecciones normalizadas.



B4.- Representar las vistas diédricas que se consideren necesarias, incluyendo los cortes, de la pieza dada como dibujo isométrico (sin coeficientes de reducción). Acotar la pieza para su correcta definición dimensional.



CRITERIOS ESPECÍFICOS DE CORRECCIÓN Y SOLUCIONES
OPCIÓN A

A1. La solución del ejercicio pasa por la obtención de los centros de los arcos tangentes a las semicircunferencias dadas y sus correspondientes puntos de tangencia. Se trazan las circunferencias con centro en O_1 , O_2 y O_3 y los radios indicados para obtener C_1 y C_2 . Con centros O_1 y O_2 se trazan dos arcos cuyos radios sean el de las circunferencias (r_1 , r_2) más el correspondiente al radio de la tangente (10+35 y 25+35). La intersección entre estos arcos será el centro C_1 de la primera circunferencia tangente. La otra tangente se halla de manera análoga desde O_2 y O_3 pero ahora con la diferencia de radios (55-25 y 55-20). La intersección entre estos arcos será el centro C_2 de la segunda circunferencia tangente. Los puntos de tangencia se obtienen uniendo C_1 con O_1 y O_2 por un lado y C_2 con O_2 y O_3 por otro.

Calificación orientativa:

| | |
|--|-----------------|
| Obtención de C_1 | 1,0 |
| Obtención de C_2 | 1,0 |
| Obtención de puntos de tangencia T_1 , T_2 , T_3 y T_4 | 0,50 |
| Trazado de los arcos tangentes | 0,25 |
| Valoración del trazado y ejecución | 0,25 |
| Total..... | 3 puntos |

A2. La sección producida es un círculo que se proyecta como una recta en el plano horizontal y como una elipse en el plano vertical. El eje menor de la elipse C_2D_2 situado en la proyección del ecuador de la esfera, se obtiene directamente desde la proyección horizontal. El eje mayor de la elipse se mide en proyección horizontal al ser la recta CD horizontal de plano y tratarse de una sección circular. También podemos hallar los puntos extremos del eje mayor, como intersección de este con el círculo frontal c que lo contiene. Los puntos P y Q son los de contacto de la elipse con el meridiano frontal de la esfera y por ello separan líneas vistas y ocultas de la elipse.

Calificación orientativa:

| | |
|---|-----------------|
| Obtención de los ejes de la elipse en proyección horizontal | 0,50 |
| Obtención de los ejes de la elipse en proyección vertical | 0,75 |
| Consideración de la visibilidad (puntos P y Q)..... | 0,50 |
| Valoración del trazado y ejecución | 0,25 |
| Total..... | 2 puntos |

A3. La pieza debe quedar correctamente situada y dibujada trasladando las dimensiones de la representación diédrica directamente, siempre que estas se refieran a segmentos paralelos a alguna de las tres direcciones principales.

Calificación orientativa:

| | |
|--|-----------------|
| Correcta representación de la pieza | 1,0 |
| Correcta orientación de la pieza..... | 0,50 |
| Correcta representación de las líneas vistas y ocultas | 0,25 |
| Valoración del trazado y ejecución | 0,25 |
| Total | 2 puntos |

A4. El corte de la pieza debe colocarse en su posición normalizada. Se deben tenerse en cuenta diversos aspectos en el trazado, tales como la normalización de líneas (empleo de ejes, el rayado con línea fina o las aristas visibles con línea gruesa). En lo referente a la acotación, se valorará positivamente la adecuada elección y disposición de las 6 cotas necesarias, y el correcto uso de símbolos, evitando cotas redundantes o manifiestamente inadecuadas.

Calificación orientativa:

| | |
|---|-----------------|
| Completar la representación de la figura | 1,25 |
| Definición dimensional de la pieza, sin cotas redundantes y con simbología conforme a las normas..... | 1,0 |
| Colocación adecuada de las cotas, conforme a las normas | 0,5 |
| Valoración del trazado y ejecución | 0,25 |
| Total | 3 puntos |

OPCIÓN B

B1. La solución que se ofrece es por afinidad con la circunferencia, pero se admite la resolución por el método clásico. La calificación orientativa debería adaptarse si la solución es otra.

Calificación orientativa:

| | |
|--|-----------------|
| Obtención del punto afín a P (P') | 0,75 |
| Obtención del punto doble E-E' | 0,50 |
| Obtención de la recta tangente | 1,0 |
| Justificación razonada | 0,50 |
| Valoración del trazado y ejecución | 0,25 |
| Total | 3 puntos |

B2. Las aristas **BF**, **CG** y **DH** serán paralelas a la **AE** (todas ellas rectas frontales de plano). Para ver la inclinación, se abate la cara **ABCD** sobre el **PV** (o se aplica cambio de **PH** tomando como nueva **LT** la perpendicular a A_2E_2). Los ángulos de inclinación de las caras adyacentes se verán ahora en **VM** sobre el abatimiento. Para determinar las proyecciones diédricas basta deshacer el abatimiento o cambio de plano aplicado. La visibilidad en la planta queda determinada por las cotas de los vértices.

Calificación orientativa:

| | |
|--|-----------------|
| Determinación de la figura abatida | 0.50 |
| Determinación de la proyección vertical..... | 0.50 |
| Determinación de proyección horizontal..... | 0.25 |
| Definición de partes vistas y ocultas..... | 0.50 |
| Valoración del trazado y la ejecución..... | 0.25 |
| Total | 2 puntos |

B3. El dibujo isométrico se obtiene llevando directamente desde las vistas diédricas aquellas dimensiones que sean paralelas a cualquiera de las tres direcciones principales.

Calificación orientativa:

| | |
|--|-----------------|
| Orientación correcta de la pieza según los ejes..... | 0.25.. |
| Definición correcta de las dimensiones | 0.50 |
| Definición correcta de la forma geométrica de la pieza | 0.75 |
| Valoración del trazado y la ejecución..... | 0.50 |
| Total | 2 puntos |

B4. Una vista es suficiente para definir la pieza. Un total de **8** cotas determinan dimensionalmente la pieza. Pueden existir alternativas de acotación a la solución ofrecida, que se considerarán igualmente válidas, siempre que queden definidas las cotas dimensionales y de posición de la pieza.

Calificación orientativa:

| | |
|---|-------------|
| Uso adecuado de normalización de líneas..... | 1,0 |
| Número y adecuación de las cotas según normalización..... | 1,0 |
| Utilización adecuada de los símbolos normalizados:..... | 0.50 |
| Trazado y ejecución..... | 0.50 |
| Total | 3.00 |

ORIENTACIONES PARA LA EVALUACIÓN DEL ACCESO A LA UNIVERSIDAD DE LA ASIGNATURA DIBUJO TÉCNICO II, basadas en el R.D. 1105/2014, de 26 de diciembre (BOE de 3 de enero de 2015) y el D. 52/2015, de 21 de mayo (BOCM de 22 de mayo de 2015), por los que se establecen el Currículo del Bachillerato, y en la Orden ECD/42/2018, de 25 de enero (BOE de 26 de enero 2018), en la Orden 47/2017, de 13 de enero (BOCM de 19 de enero de 2017) y la Orden 1647/2018 de 9 de mayo (BOCM 18 de mayo) por las que se regulan las condiciones para el acceso a las enseñanzas universitarias oficiales de grado y los procedimientos de admisión a las universidades públicas españolas y, en particular, madrileñas.