



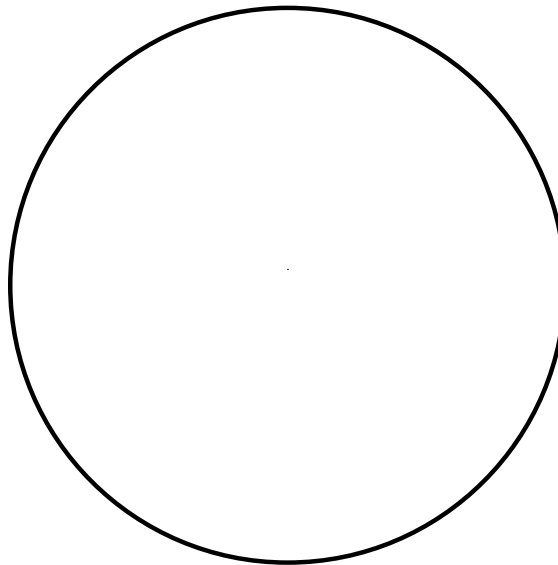
**INSTRUCCIONES GENERALES Y CALIFICACIÓN**

Después de leer atentamente el examen, responda gráficamente a las Preguntas 1, 2, 3 y 4, todas con posibilidad de elección.

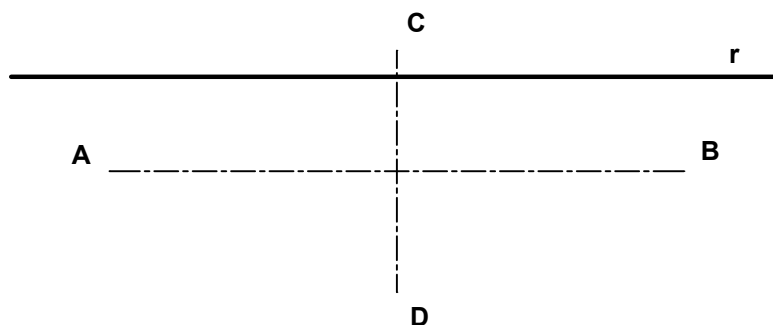
TIEMPO Y CALIFICACIÓN: **90** minutos. Cada una de las preguntas se calificará sobre **2.5 puntos**. Las propuestas se deben **delinear a lápiz**, debiendo dejarse todas las construcciones que sean necesarias. La explicación razonada (justificando las construcciones) deberá realizarse, cuando se pida, junto a la resolución gráfica.

**Pregunta 1.-** (2,5 puntos) Responda únicamente a una de las dos preguntas (1.1 o 1.2).

**1.1.-** Inscribir en la circunferencia dada seis circunferencias iguales que sean también tangentes entre sí dos a dos.

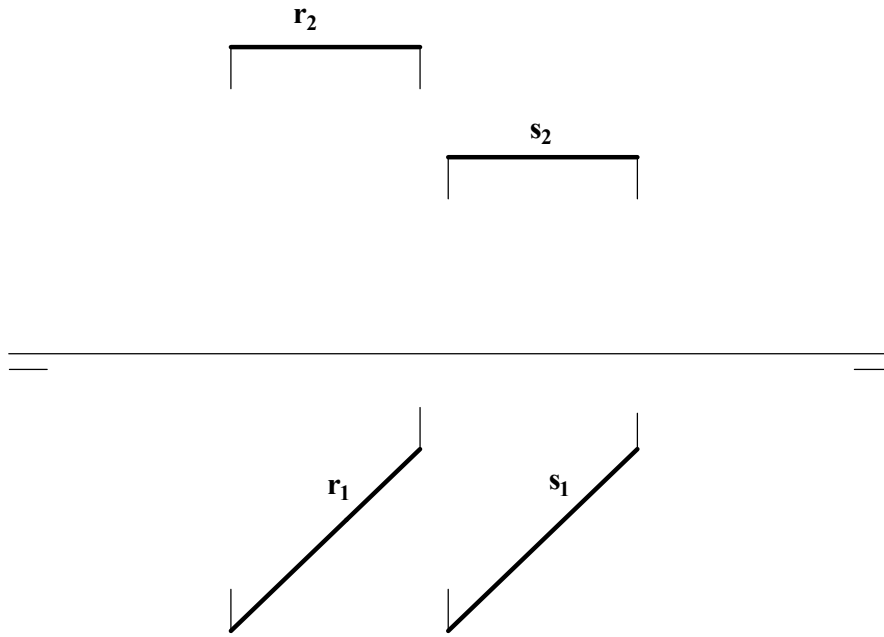


**1.2.-** Hallar los puntos de intersección de la recta  $r$  con la elipse definida por sus ejes  $AB$  y  $CD$ . Justificar razonadamente la construcción realizada.

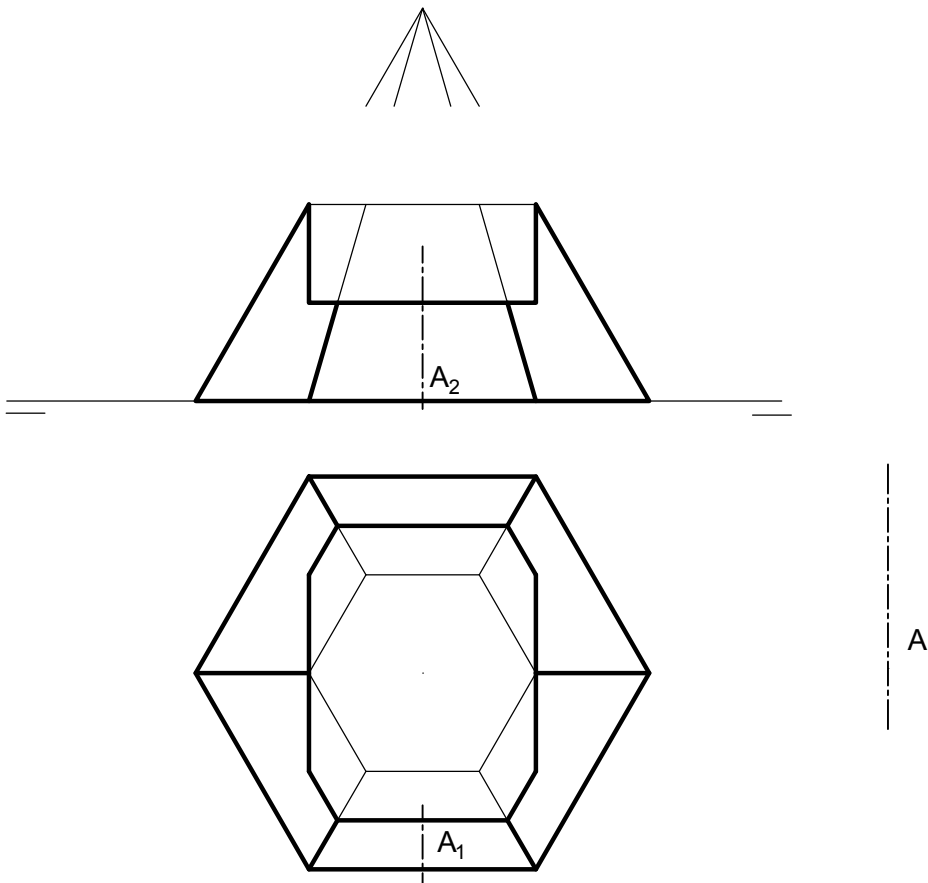


**Pregunta 2.-** (2,5 puntos) Responda únicamente a una de las dos preguntas (2.1 o 2.2).

**2.1.-** Determinar la verdadera magnitud de la distancia entre las rectas paralelas **r** y **s**.

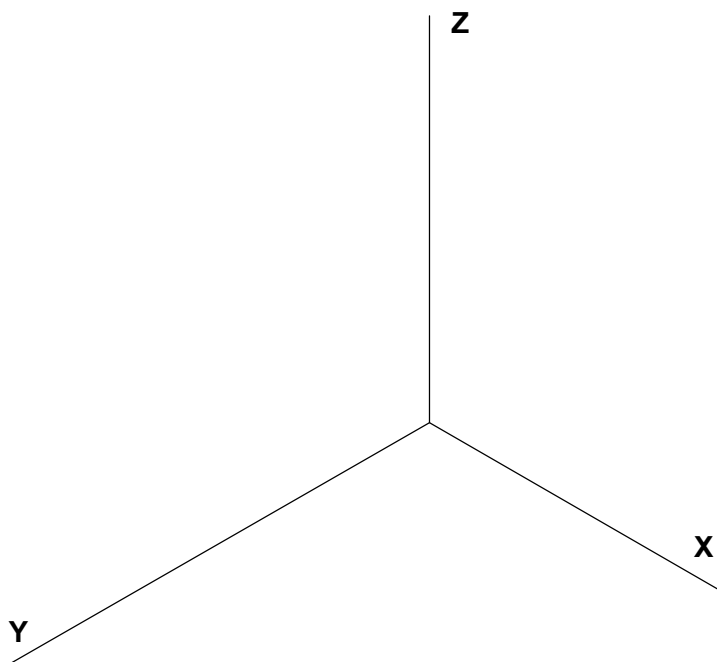
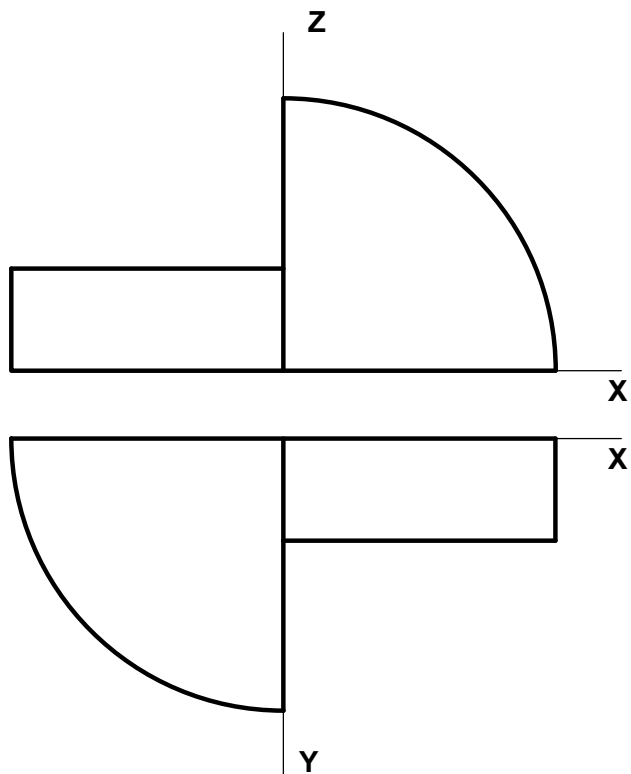


**2.2.-** Obtener el desarrollo de la superficie representada en la figura, que forma parte del tronco de pirámide. Dadas sus simetrías, bastará con representar un cuarto del mismo.

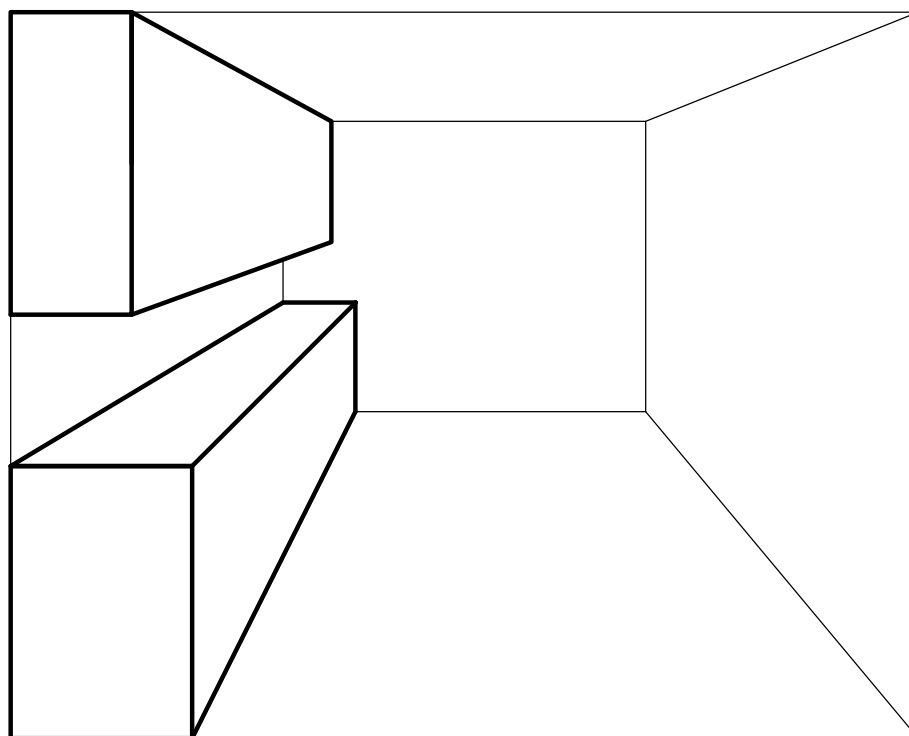


**Pregunta 3.-** (2,5 puntos) Responda únicamente a una de las dos preguntas (3.1 o 3.2).

**3.1.-** Representar como 'dibujo isométrico' la pieza dada en diédrico. Sustitúyanse para ello los arcos de elipse por arcos de circunferencia aproximados, convenientemente elegidos, dejando indicados sus respectivos centros.

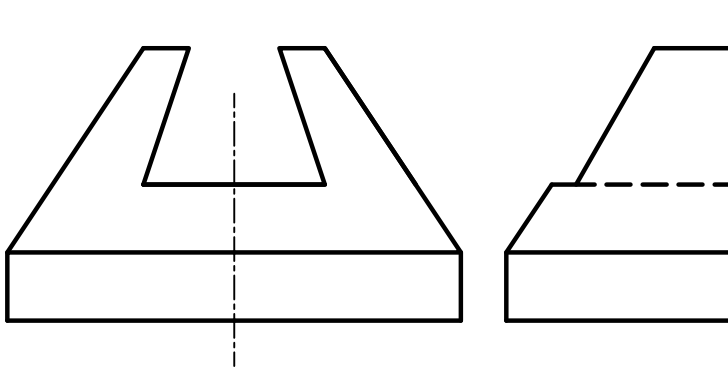


**3.2.-** La figura adjunta se corresponde con una proyección cónica central del mobiliario de una cocina. A la izquierda se dispone de dos muebles, uno alto y otro bajo. Dividir cada uno de los muebles en tres partes (armarios) iguales.

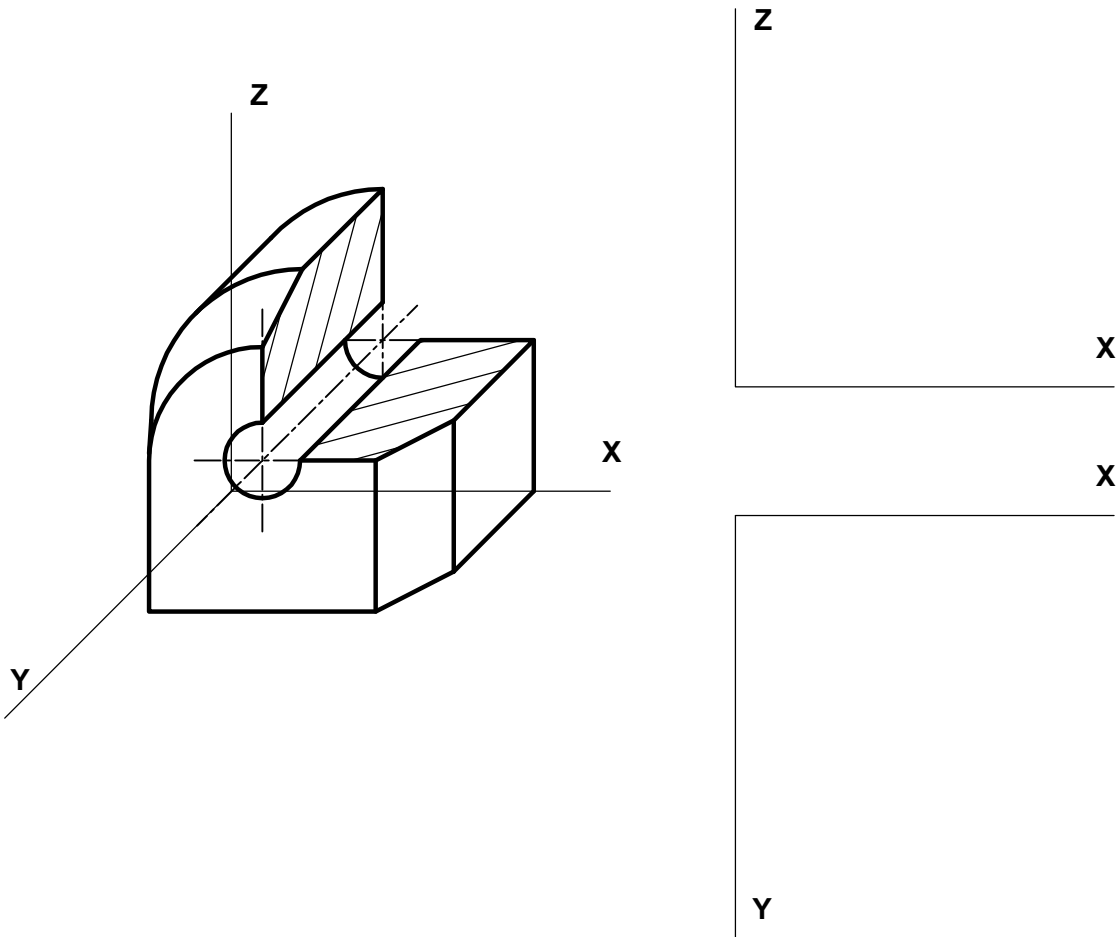


**Pregunta 4.-** (2,5 puntos) Responda únicamente a una de las dos preguntas (4.1 o 4.2).

**4.1.-** Completar con planta y lateral la pieza resultante de mecanizar un tronco cónico-cilíndrico con la 'cola de milano' que se observa en el alzado, añadiendo media sección en el lateral.



**4.2.-** Obtener las vistas diédricas de la figura dada en perspectiva caballera ( $C_y = 1/2$ ). Acotar según norma para su correcta definición dimensional. Inclúyase el 'corte a un cuarto' en la planta.



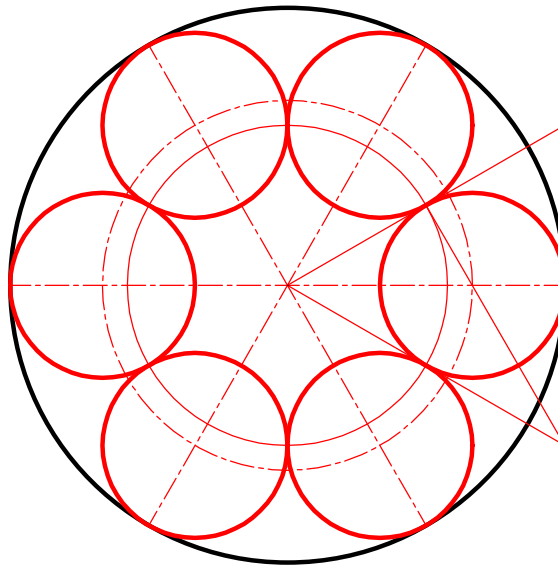
INSTRUCCIONES GENERALES Y CALIFICACIÓN

Después de leer atentamente el examen, responda gráficamente a las Preguntas 1, 2, 3 y 4, todas con posibilidad de elección.

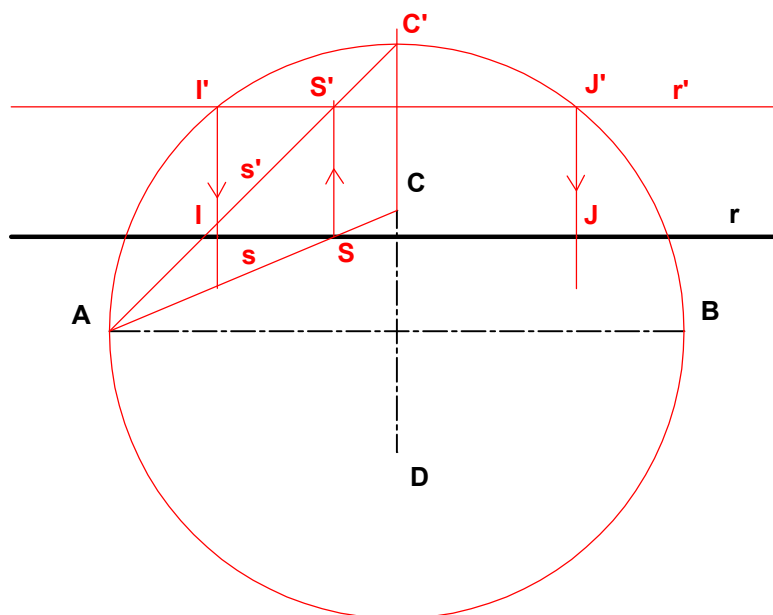
TIEMPO Y CALIFICACIÓN: **90** minutos. Cada una de las preguntas se calificará sobre **2.5 puntos**. Las propuestas se deben **delinear a lápiz**, debiendo dejarse todas las construcciones que sean necesarias. La explicación razonada (justificando las construcciones) deberá realizarse, cuando se pida, junto a la resolución gráfica.

**Pregunta 1.-** (2,5 puntos) Responda únicamente a una de las dos preguntas (1.1 o 1.2).

**1.1.-** Inscribir en la circunferencia dada seis circunferencias iguales que sean también tangentes entre sí dos a dos.

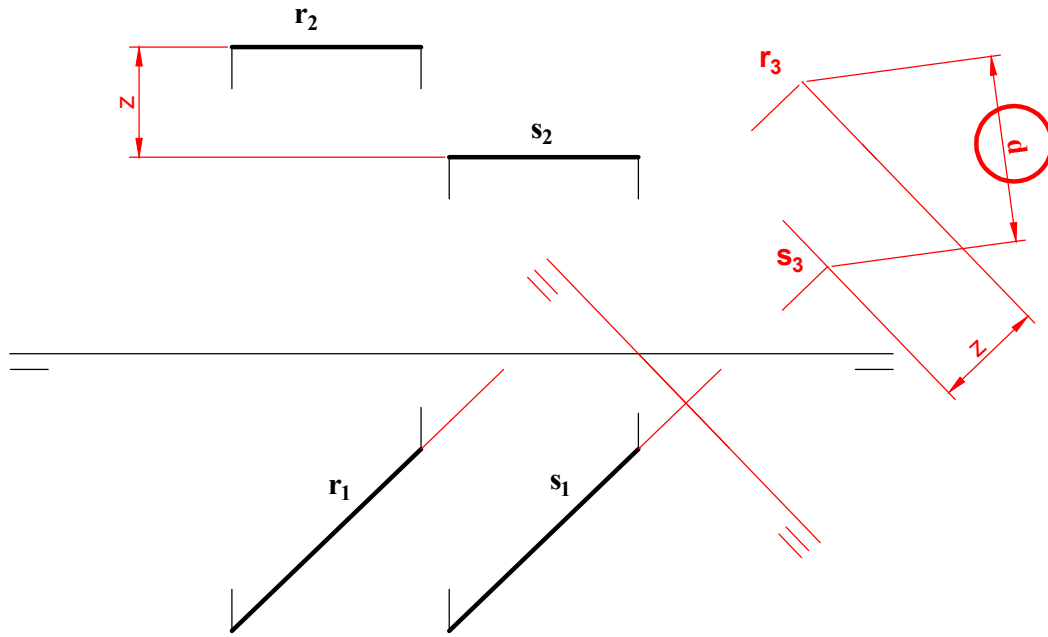


**1.2.-** Hallar los puntos de intersección de la recta  $r$  con la elipse definida por sus ejes  $AB$  y  $CD$ . Justificar razonadamente la construcción realizada.

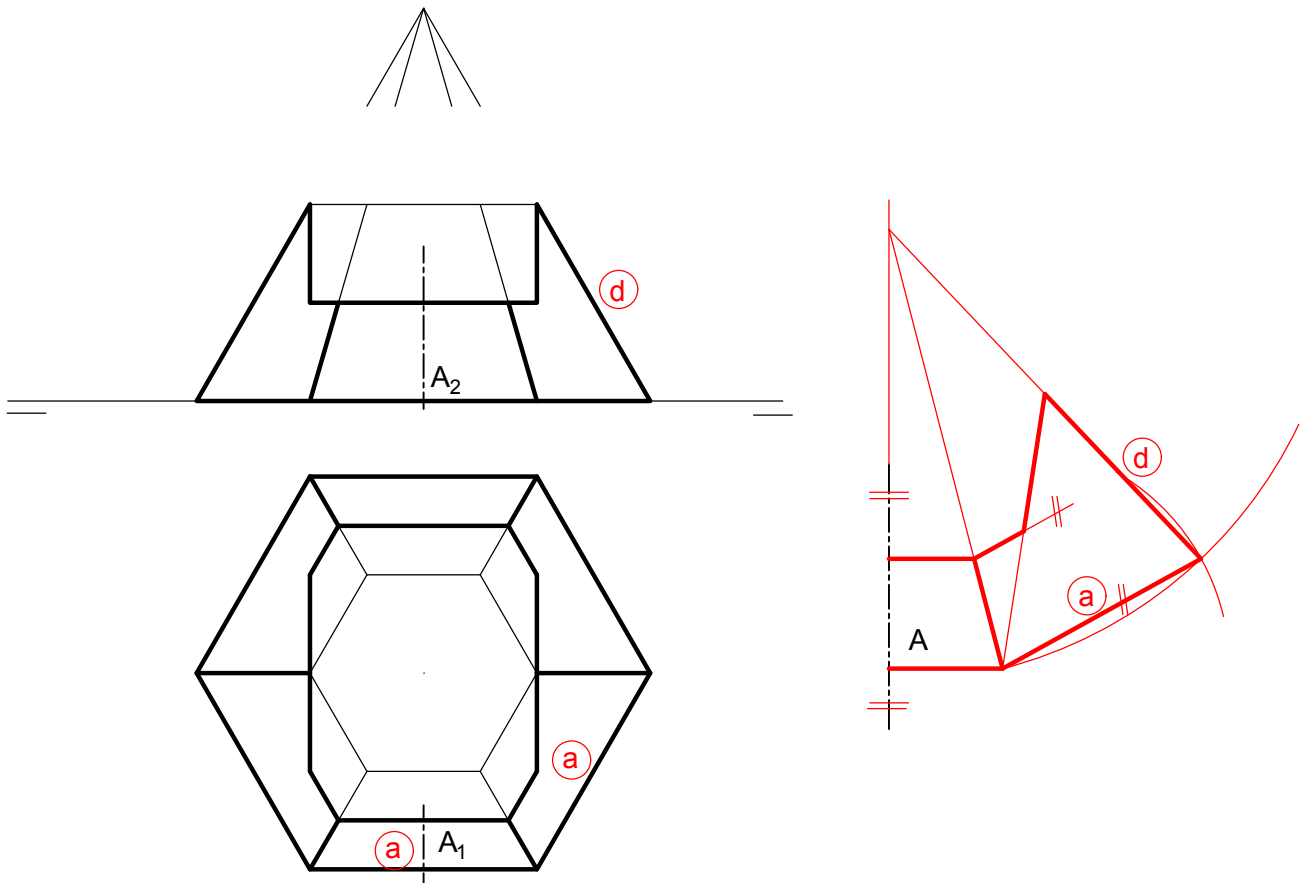


**Pregunta 2.-** (2,5 puntos) Responda únicamente a una de las dos preguntas (2.1 o 2.2).

**2.1.-** Determinar la verdadera magnitud de la distancia entre las rectas paralelas  $r$  y  $s$ .

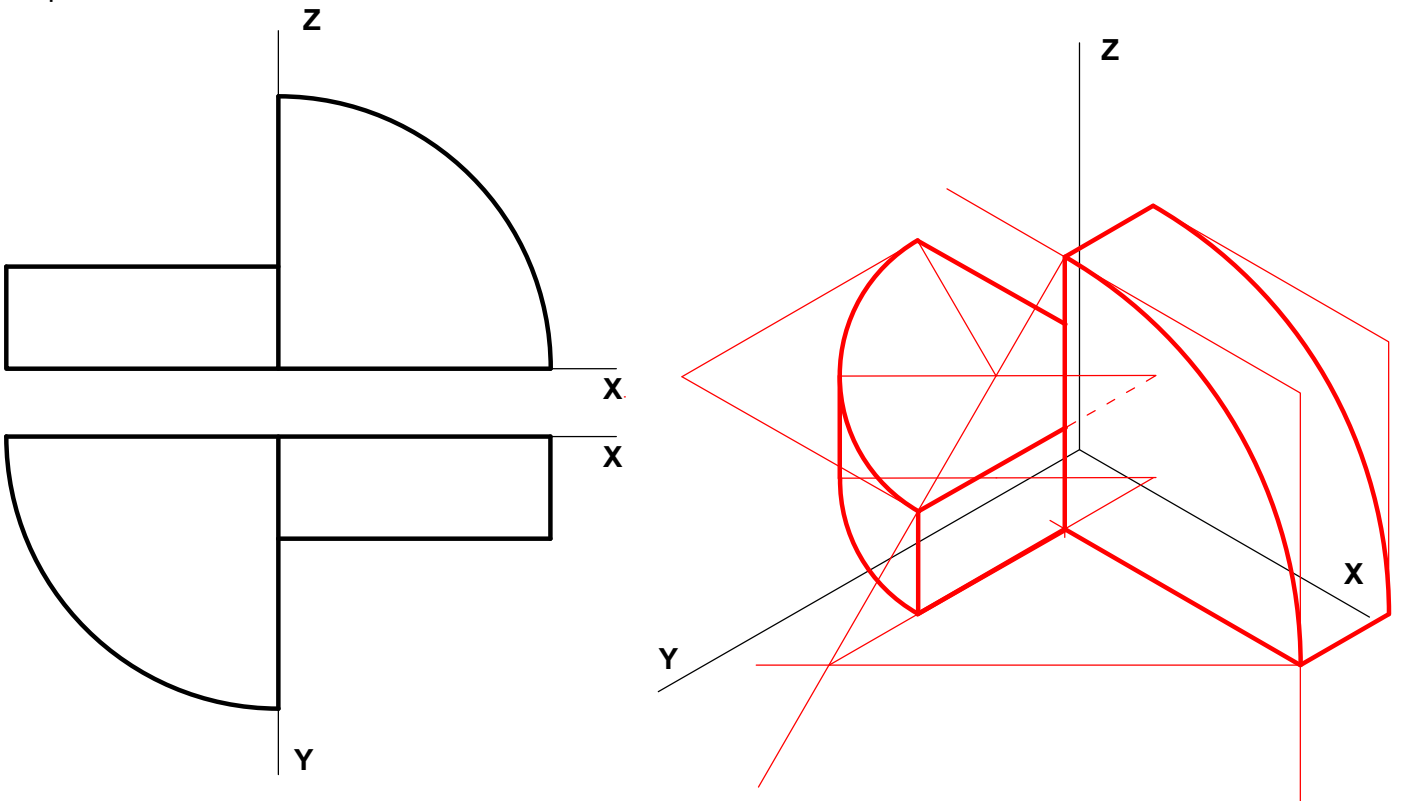


**2.2.-** Obtener el desarrollo de la superficie representada en la figura, que forma parte del tronco de pirámide. Dadas sus simetrías, bastará con representar un cuarto del mismo.

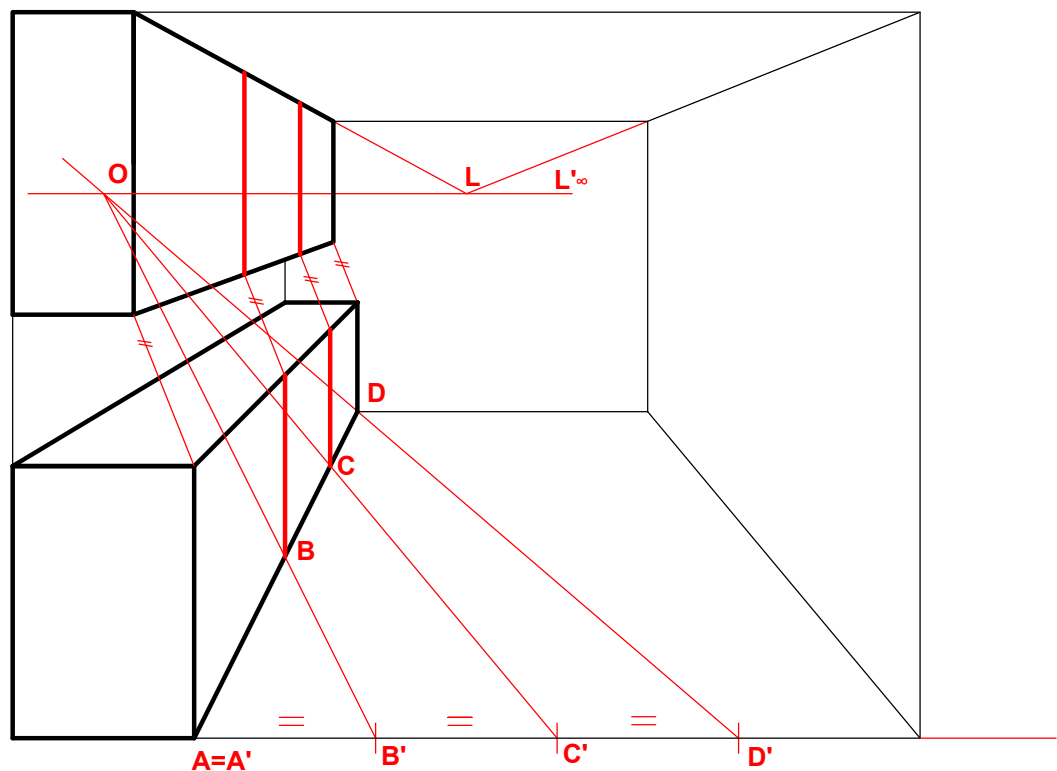


**Pregunta 3.-** (2,5 puntos) Responda únicamente a una de las dos preguntas (3.1 o 3.2).

**3.1.-** Representar como 'dibujo isométrico' la pieza dada en diédrico. Sustitúyanse para ello los arcos de elipse por arcos de circunferencia aproximados, convenientemente elegidos, dejando indicados sus respectivos centros.

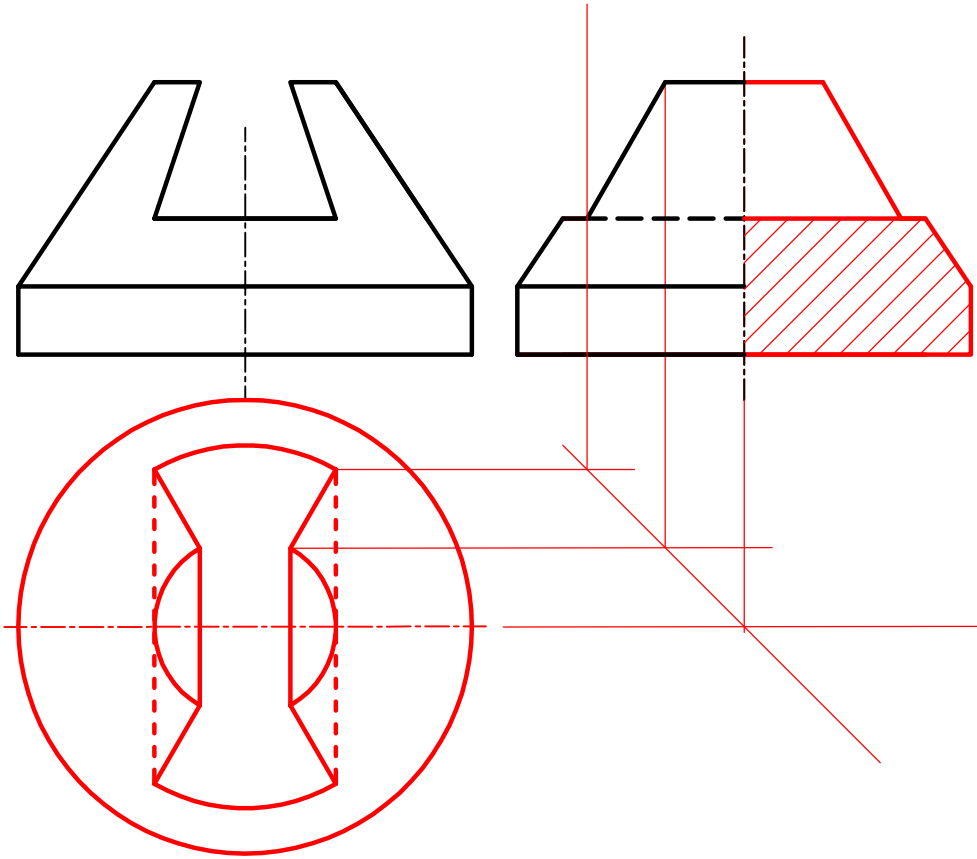


**3.2.-** La figura adjunta se corresponde con una proyección cónica central del mobiliario de una cocina. A la izquierda se dispone de dos muebles, uno alto y otro bajo. Dividir cada uno de los muebles en tres partes (armarios) iguales.

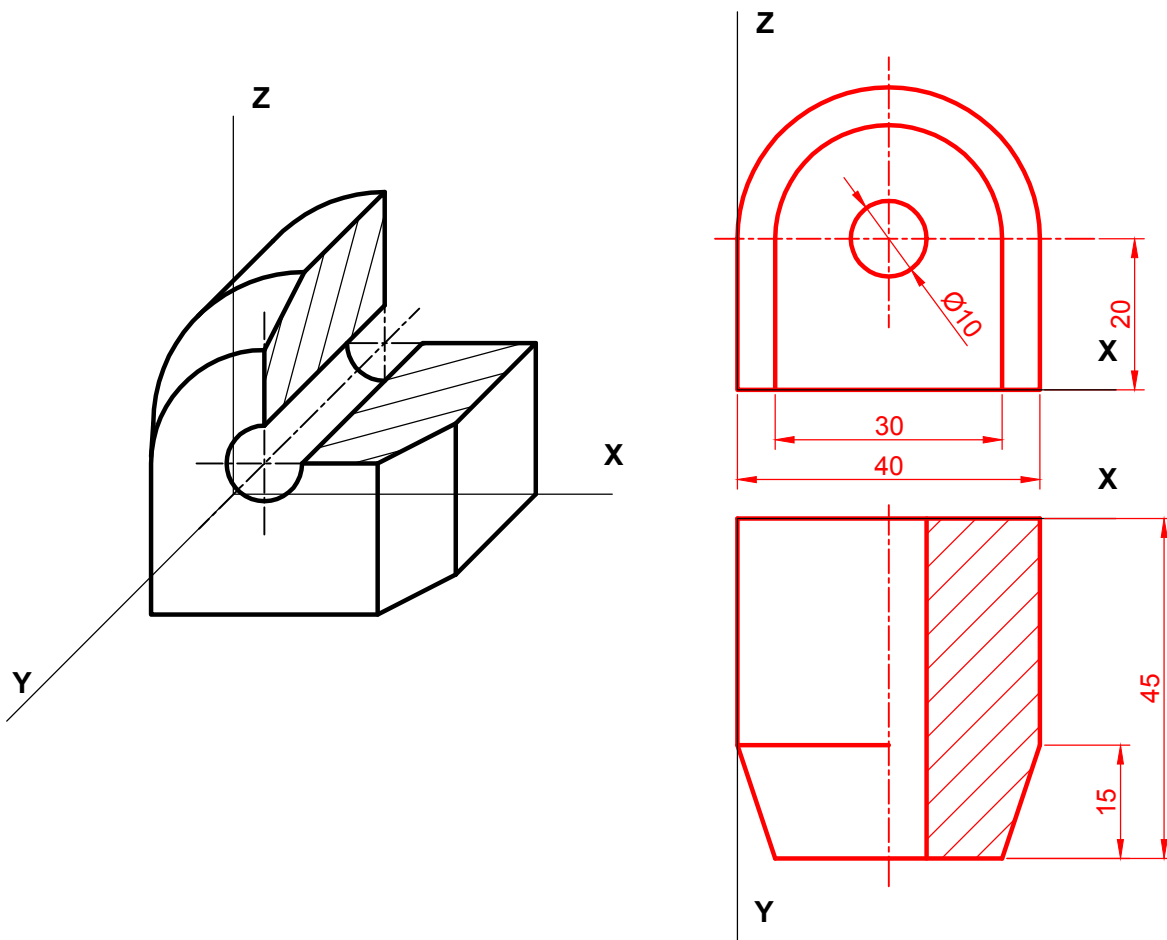


**Pregunta 4.-** (2,5 puntos) Responda únicamente a una de las dos preguntas (4.1 o 4.2).

**4.1.-** Completar con planta y lateral la pieza resultante de mecanizar un tronco conico-cilíndrico con la 'cola de milano' que se observa en el alzado, añadiendo media sección en el lateral.



**4.2.-** Obtener las vistas diédricas de la figura dada en perspectiva caballera ( $C_y = 1/2$ ). Acotar según norma para su correcta definición dimensional. Inclúyase el 'corte a un cuarto' en la planta.





## CRITERIOS ESPECÍFICOS DE CORRECCIÓN Y SOLUCIONES

**1.1.-** Al dividir la circunferencia dada en seis partes cada circunferencia solicitada quedará inscrita en un triángulo equilátero de fácil determinación.

**Calificación orientativa**

División de la circunferencia en seis partes iguales	0,50
Determinación de una circunferencia por sus relaciones de tangencia	0,75
Trazado de las seis circunferencias inscritas	1,00
Valoración del trazado y la ejecución	0,25
<b>Total</b>	<b>2,50</b>

**1.2.-** La afinidad ortogonal de eje **AB** transforma la elipse en la circunferencia de diámetro **AB**. La recta **r'**, homóloga de **r**, será, como ésta, paralela al eje y puede trazarse si se determina previamente uno de sus puntos, como el **S'** en la figura. Así, los puntos **I** y **J** buscados son homólogos en la afinidad de los **I'** y **J'**, intersección de **r'** con la circunferencia.

Alternativamente, se puede considerar que los puntos buscados, **I** y **J**, son centros de circunferencias tangentes a una circunferencia focal y que pasan por un foco, **F**, y su simétrico, **S**, respecto a la recta dada, **r**. Esto permite transformar el ejercicio en el denominado '*problema fundamental de tangencias (F, S y c. focal)*' que puede resolverse, por ejemplo, con consideraciones de 'potencia'.

**Calificación orientativa:**

Definir una afinidad que transforma la elipse en circunferencia	0,75
Hallar <b>r'</b> y los puntos de intersección <b>I</b> y <b>J</b> , homólogos de <b>I'</b> y <b>J'</b>	0,75
Explicación razonada	0,75
Valoración del trazado y la ejecución	0,25
<b>Total</b>	<b>2,5</b>

**2.1.-** Dado que las rectas **r** y **s** son horizontales bastará proyectar en la dirección de las propias rectas para convertirlas en rectas 'de punta', y en consecuencia apreciar en verdadera magnitud la distancia, **d**, que las separa. Determinar la posición relativa de las proyecciones **r<sub>3</sub>** y **s<sub>3</sub>** tan solo requiere el transporte de la cota '**z**' desde el alzado a esta tercera vista.

Alternativamente, puede optarse por determinar las intersecciones de las rectas con un plano perpendicular a ellas y la distancia entre los puntos obtenidos será la distancia entre las rectas.

**Calificación orientativa**

Determinación de las rectas en la vista dada en dirección <b>r</b> y <b>s</b>	1,00
Identificación correcta y clara de la distancia pedida	1,25
Valoración del trazado y la ejecución	0,25
<b>Total</b>	<b>2,50</b>

**2.2.-** Dadas las evidentes simetrías el desarrollo quedará definido con solo representar un cuarto del mismo. Para ello, basta identificar en las vistas la verdadera magnitud de cada arista requerida. El paralelismo observado en algunas de ellas puede, aún, simplificar su construcción.

**Calificación orientativa:**

Identificación de las verdaderas magnitudes necesarias	1,00
Construcción de (al menos) un cuarto del desarrollo.	1,00
Valoración del trazado y la ejecución	0,50
<b>Total</b>	<b>2,50</b>

**3.1.-** El ejercicio trata de valorar la capacidad de visualización espacial e interpretación de las vistas normalizadas de un objeto, así como la capacidad de tomar medidas reales sobre la representación. Todas las dimensiones paralelas a los ejes pueden tomarse de alguna de las vistas diédricas y transportarse directamente a la perspectiva, dado que se trata de un “dibujo isométrico”. Las elipses se sustituyen por arcos de circunferencia tangentes en sus extremos a rectas paralelas a las direcciones principales.

**Calificación orientativa:**

Correcta interpretación de las vistas	1,00
Correcta orientación	1,00
Valoración del trazado y la ejecución	0,50
<b>Total</b>	<b>2,50</b>

**3.2.-** El ejercicio se reduce a dividir en tres partes ‘iguales’ una arista dada en perspectiva cónica, **AD**. Para ello, basta compararla con otra alineación **A'B'C'D'** en la que **A'B' = B'C' = C'D'**, lo que resulta más fácil si ambas son perspectivas, y esto queda garantizado si un par de puntos homólogos coinciden, **A=A'**. La localización del centro perspectivo, **O**, en estas condiciones es evidente si se tiene también en cuenta que **L** será homólogo de **L'∞**, debiendo estar ambos alineados con **O**. Las divisiones del mueble inferior pueden transportarse al superior por paralelismo, dado que es una perspectiva central.

**Calificación orientativa:**

Correcta identificación de una perspectividad	0,75
Correcta división en tres partes iguales la parte inferior	0,75
División en tres partes iguales la parte superior	0,75
Valoración del trazado y la ejecución	0,25
<b>Total</b>	<b>2,50</b>

**4.1.-** Se valorará la correcta representación de la pieza, incluyendo los cortes solicitados, tanto en lo referente a la elección correcta de las aristas visibles u ocultas como en la aplicación de los estándares normativos aplicables.

**Calificación orientativa:**

Correcta representación de la pieza en la planta	1,50
Correcta representación del perfil	0,75
Valoración del trazado y la ejecución	0,25
<b>Total</b>	<b>2,50</b>

**4.2.-** Se trata de valorar el uso en la representación de los convencionalismos que establece la normativa (disposición de las vistas e indicación de los cortes y/o secciones, símbolos y representaciones simplificadas, etc.). Se valorará la correcta elección y disposición de las vistas, y las **seis** cotas que son necesarias para su definición dimensional, con sus correspondientes símbolos de diámetro cuando proceda.

**Calificación orientativa:**

Correcta elección y disposición de las vistas	0,75
Correcta representación del ‘corte a un cuarto’ (aunque no es estrictamente necesario)	0,75
Correcta elección y disposición de las <b>6</b> cotas	0,75
Valoración del trazado y la ejecución	0,25
<b>Total</b>	<b>2,50</b>